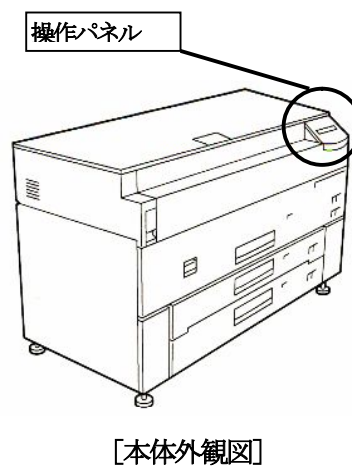
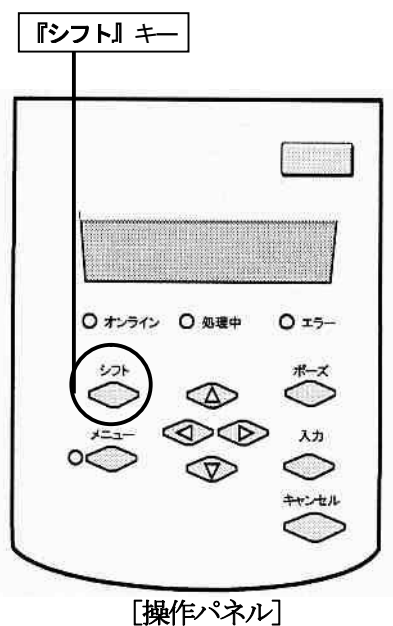


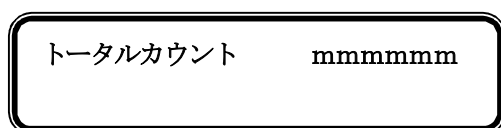
LP-2040(プロッタータイプ)カウント値確認パネル操作

■トータルカウント値確認方法

- ①オンラインのアイドル状態で、下記の丸印部分にある『シフト』キーを押して下さい。
*カウンタ値の確認は、下図『操作パネル』を利用して下さい。



- ②表示パネルに下図のように現在のカウンタ値が表示されますので、『トータルカウント』の値を『LP-2040 (プロッタータイプ) カウント値確認通知表』に記入願います。



◎3秒表示後オンライン表示に戻ります。